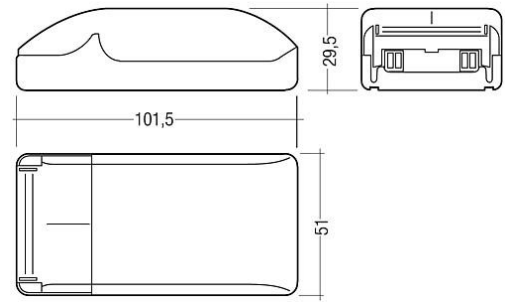


Tridonic DALI-Stromversorgung für unabhängige Montage



Technische Daten:

Umgebungstemperatur:	0°C - 50°C
----------------------	------------

Informationen und Downloads:



IP Klasse:	20
Verpackungstyp:	Karton
Gewicht inkl. Verpackung:	0.001 kg
Inhalt Masterkarton:	172
Garantie	5 Jahre
entsorgungspflichtig:	✓
Zolltarifnummer:	8504408390
Prüfzeichen	CE
Barcode:	9006210147925