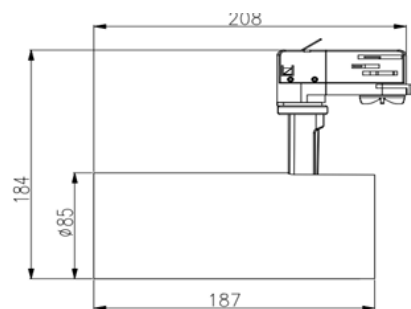


Litegear Lareda LED Tracklight 30-930-3000LM WH



Technische Daten:

| | |
|------------------------------------|------------------------|
| Lichtstrom: | 3000 lm |
| LED-Leistung: | 28 W |
| Lichtausbeute: | 100 lm/W |
| Farbtemperatur: | 3000 K |
| Lichtfarbe: | warmweiß |
| Farbwiedergabeindex: | ≥90 Ra |
| Farbkonsistenz (SDCM): | <4 |
| Abstrahlwinkel: | 36 ° |
| Reflektor Tauschbar: | ✓ |
| Blendwirkung (UGR): | <17 |
| Lichtaustritt: | |
| LED-Chip Hersteller: | Bridgelux |
| LED-Chip: | COB |
| Anzahl LEDs: | 1 |
| Zündzeit: | <0,5 s |
| Eingangsspannung: | AC 198 - 264V, 50/60Hz |
| Leistungsaufnahme: | 30 W |
| Treiber enthalten: | ✓ |
| Hersteller Treiber: | Osram |
| elektrischer Leistungsfaktor (PF): | >0,97 |
| Einspeisung Netzteil: | Stromschiene |
| Ausgangsspannung Treiber: | DC 23-42V, 500-700mA |
| CC/CV: | CC |
| Ausgangsstrom einstellbar: | ✓ |
| Einspeisung Leuchteneinheit: | Stromschiene |
| Schaltzyklen: | >100.000 |
| Elektrische Schutzklasse: | II |
| Umgebungstemperatur: | 0°C - 35°C |

| | |
|---|-------------------------|
| Maße: | 208x85x184 mm |
| Montage: | Decke,Wand,Stromschiene |
| Montageart: | Aufbau |
| Schwenkbereich pan: | 350 ° |
| Schwenkbereich tilt: | 90 ° |
| IP Klasse: | 20 |
| Gehäusefarbe | weiß |
| Gehäusematerial: | Aluminium |
| Gehäusebeschichtung: | pulverbeschichtet |
| Besonderheiten des Gehäuses: | 3-Phase Track Adapter |
| Abdeckung: | Linse |
| Nettogewicht: | 978 g |
| Verpackungstyp: | Karton |
| Abmessungen Verpackung: | 90*90*295 |
| Gewicht inkl. Verpackung: | 1.038 kg |
| Inhalt Masterkarton: | 12 |
| Abmessungen Masterkarton: | 385x290x320 mm |
| Gewicht Masterkarton: | 12,74 kg |
| Qualitätsserie: | Advance Line |
| Garantie | 3 Jahre |
| Lebensdauer: | 35.000 h L80/B10 |
| entsorgungspflichtig: | ✓ |
| Zolltarifnummer: | 9405499090 |
| Prüfzeichen | CE,LM80 |
| Barcode: | 4250557812731 |
| perfekte Blendungsbegrenzung | |
| für Wohnraum, Museum, Shop oder Deko | |
| max. 25 Spots auf einer 16A Sicherung | |
| Treiber einstellbar.: 500, 600, 650, 700mA 21-30W | |

Informationen und Downloads:

 Änderungen vorbehalten
 Technical details are subject to change
 (c) 2017

 Litegear GmbH
 An Fürthenrode 45
 52511 Geilenkirchen

 Tel.: +49 (0)2451 48453-0
 Fax: +49 (0)2451 48453-13
 www.litegear.de

