

PLANETA ADVANCE

MK II

LED Pendelleuchte






Planeta Advance MK II LED Pendelleuchte

Litegear® Planeta Advance MK II ist die neueste Version unserer hochwertigen LED Pendelleuchte für professionelle Anwendungen für Industrie, Verkaufsflächen oder Lagerhallen. Das extrem kompakte Gehäuse ist zur besseren Wärmeableitung aus hochwertigem Aluminium gepresst. Die milchige Lichtkammer erzeugt eine sehr gleichmäßige Lichtverteilung mit geringer Blendung. Planeta Advance MK II ist auch Dank IP65 Ausführung für den Einsatz im Freien geeignet und somit auch zur Verwendung in Kühllhäusern oder in Produktionshallen mit hoher Staubbelastung. Im Gegensatz zu Entladungslampen entfaltet diese LED Leuchte sofort nach dem Einschalten ihre volle Helligkeit und eignet sich somit für den Gebrauch mit Bewegungsmelder. Durch die geringe Wärmentwicklung kann diese näher an entzündlichen Waren oder Oberflächen betrieben werden als herkömmliche Leuchten mit Gasentladungslampen.

Die Lichtleistung einer 100W Planeta Advance MK II LED Leuchte ist vergleichbar mit der einer 250W HQI Pendelleuchte. Eine 150W entspricht der Lichtausbeute einer 400W HQL Type und eine 200W LED Version kann problemlos eine 400W HQI Type oder 700 HQL Type ersetzen. Durch die lange Lebensdauer von bis zu 50.000 Stunden/L70-B20 verringern sich die Wartungskosten auf ein Minimum. Speziell bei Anwendung in großer Höhe, wie in Industrie und Produktionshallen kann man die zusätzlichen Kosten für Hubsteiger einsparen. In der Planeta Advance Serie verwenden wir nur hochwertige Vorschaltgeräte von Meanwell und Marken SMD Chips von Nichia, dem größten LED Hersteller der Welt. Litegear® Planeta Advance MK II Pendelleuchten lassen sich optional mit verschiedenen Alu- und Acrylreflektoren kombinieren. Es stehen 60°, 70° oder 90° Schirme zur Wahl. Alle Modelle ab 100Watt sind mit 1-10V Schnittstelle ausgestattet, zur externen Dimmung über Sensoren oder Dali-Geräte.

- LED Type: 63, 98, 168, 224 x Nichia 757D SMD3030 Chips (60W/100W/150W/200W)
- Lichtleistung vergleichbar mit HQI 150, 250, 400 Watt Entladungslampe
- Energieersparnis: bis zu 65%
- Abstrahlwinkel: 120° ohne Reflektor
- Dimmbar: optional 1-10V oder Dali mit zusätzlichem DAP-04 Konverter
- Reflektor: optional 60°, 70° und 90° siehe Zubehör (Staubschutzabdeckung für 60° und 90° optional erhältlich)
- Treiber: Meanwell HBG Serie
- Lebenszyklus: 50.000h L 70% B 20
- Schaltzyklen: >50.000
- Schutzklasse / IP Klasse: IP65
- Class II Leuchte mit externem Netzteil
- CE, EMC, LVD, RoHs, Reach
- Driver: ENEC 17
- Kühlkörper Temperatur: 99°C max.
- Umgebungstemperatur: -20 bis 50°C
- Lagertemperatur: -20 bis 60°C

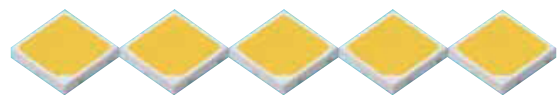
 <p>HBG-100</p>	<p>Besonderheiten:</p> <ul style="list-style-type: none">• Universelle AC Eingangsspannung bis zu 305V• Eingebaute aktive PFC Funktion• Hohe Effizienz von 91,5%• Schutzmaßnahmen: Kurzschluss, Spannung/Strom, Temperatur• OCP Justierung mittels internem Potentiometer• IP67/IP65 für Außen/Innen-Benutzung• Geeignet für Trocken-, Feucht- und Nassräume• 5 Jahre Garantie, Tc70 °C 40000 Stunden
 <p>HBG-160</p>	<p>Besonderheiten:</p> <ul style="list-style-type: none">• Universelle AC Eingangsspannung bis zu 305V• Eingebaute aktive PFC Funktion• Hohe Effizienz von 93,5%• Schutzmaßnahmen: Kurzschluss, Spannung/Strom, Temperatur• OCP Justierung mittels internem Potentiometer• IP67/IP65 für Außen/Innen-Benutzung• Geeignet für Trocken-, Feucht- und Nassräume• 5 Jahre Garantie, Tc70 °C 40000 Stunden
 <p>HBG-240</p>	<p>Besonderheiten:</p> <ul style="list-style-type: none">• Universelle AC Eingangsspannung bis zu 305V• Eingebaute aktive PFC Funktion• Hohe Effizienz von 93,5%• Schutzmaßnahmen: Kurzschluss, Spannung/Strom, Temperatur• OCP Justierung mittels internem Potentiometer• IP67/IP65 für Außen/Innen-Benutzung• Geeignet für Trocken-, Feucht- und Nassräume• 5 Jahre Garantie, Tc70 °C 40000 Stunden



Surface Mount Type

757G Series

Our smallest and thinnest high luminous efficacy LED available today in a package 1W or less
Various Ra selections and different drive currents available to meet your specific needs



bis zu 140 Lumen/Watt Systemleistung

60W



5-Jahre
Garantie
@ Ta=50°

L70>50.000h

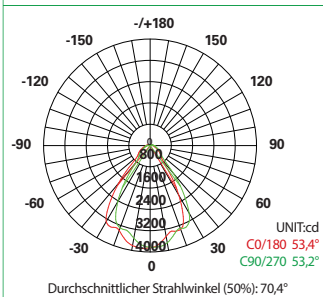
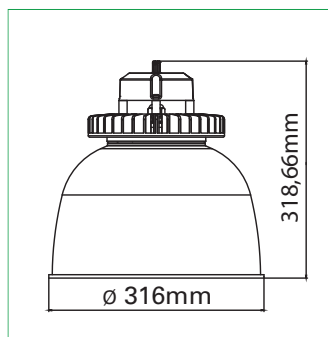
Ta
-40-50°C

NICHIA

IP44

PLANETA ADVANCE MK II

inkl. 70° Acryl Reflektor



1m	5020lx	140cm
2m	1254lx	280cm
3m	557lx	420cm
4m	313lx	560cm
5m	200lx	700cm

Höhe Emax Winkel 70,02° Durchmesser



Art.-Nr.	Leistung	Driver	Spannung	Systemleistung	CCT	CRI	Dimmbar	Gewicht
LG11762	60W	HBG-60	AC90-305V	5.600lm	3000K	>80	nein	
LG11761	60W	HBG-60	AC90-305V	6.000lm	4000K	>80	nein	

Anmerkungen:
CCT: 2700K/3000K/4000K/5000K/5700K (alternativ)

CRI: Optional auch mit Farbwiedergabe CRI größer Ra90 lieferbar

100W



5-Jahre Garantie
@ Ta=50°

LED
L70>40.000h

Ta
-40-50°C

NICHIA

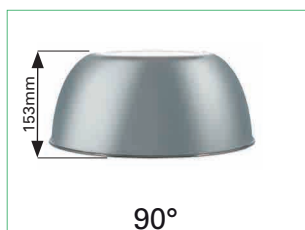
IP65

1-10V
DALI

PLANETA ADVANCE MK II DIM



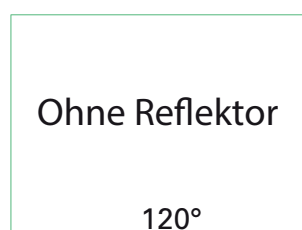
60°



90°

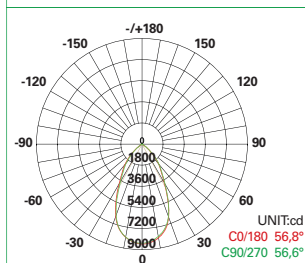
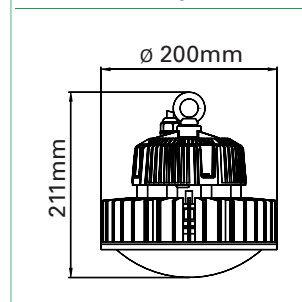
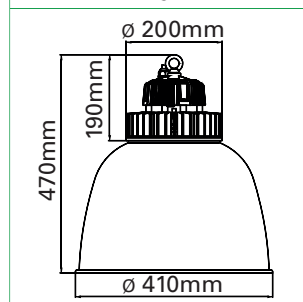
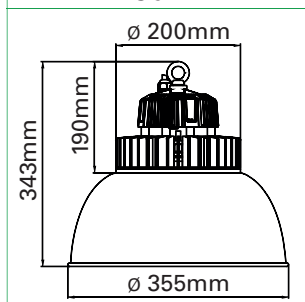
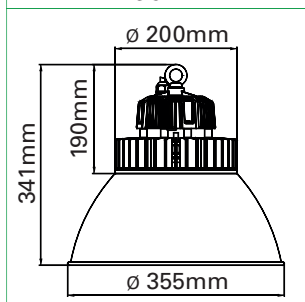


70°

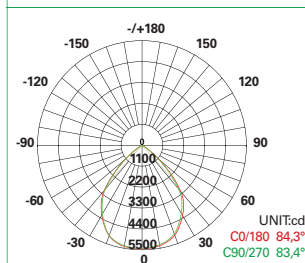


120°

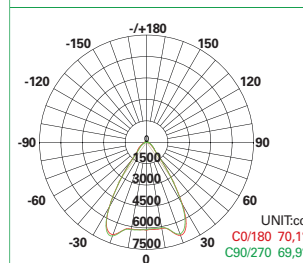
Ohne Reflektor



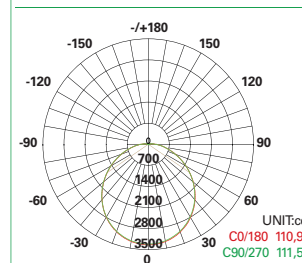
Durchschnittlicher Strahlwinkel (50%): 56,7°



Durchschnittlicher Strahlwinkel (50%): 83,8°



Durchschnittlicher Strahlwinkel (50%): 70°



Durchschnittlicher Strahlwinkel (50%): 111,2°

1m	8514lx	107cm
3m	946lx	321cm
5m	340lx	536cm
7m	173lx	750cm
9m	105lx	965cm

Höhe Emax Winkel 56,4° Durchmesser

1m	5446lx	177cm
2m	1361lx	355cm
3m	605lx	533cm
4m	340lx	710cm
5m	217lx	888cm

Höhe Emax Winkel 83,23° Durchmesser

1m	6159lx	139cm
3m	684lx	419cm
5m	246lx	699cm
7m	125lx	979cm
9m	76lx	1259cm

Höhe Emax Winkel 69,96° Durchmesser

1m	3336lx	290cm
3m	370lx	871cm
5m	133lx	1452cm
7m	68lx	2033cm
9m	41lx	2615cm

Höhe Emax Winkel 110,92° Durchmesser

Art.-Nr.	Leistung	Driver	Spannung	Systemleistung	CCT	CRI	Dimmbar	Gewicht
LG11911	100W	HBG-100	AC90-305V	11.500lm	4000K	>80	1-10V	3,2kg
LG11912	100W	HBG-100	AC90-305V	11.500lm	6000K	>80	1-10V	3,2kg

Anmerkungen:
CCT: 2700K/3000K/4000K/5000K/5700K (alternativ)
DIM: 0-10V, PWM und Widerstand (alternativ)

CRI: Optional auch mit Farbwiedergabe CRI größer Ra90 lieferbar

150W



5-Jahre Garantie
@ Ta=50°

LED
L70>40.000h

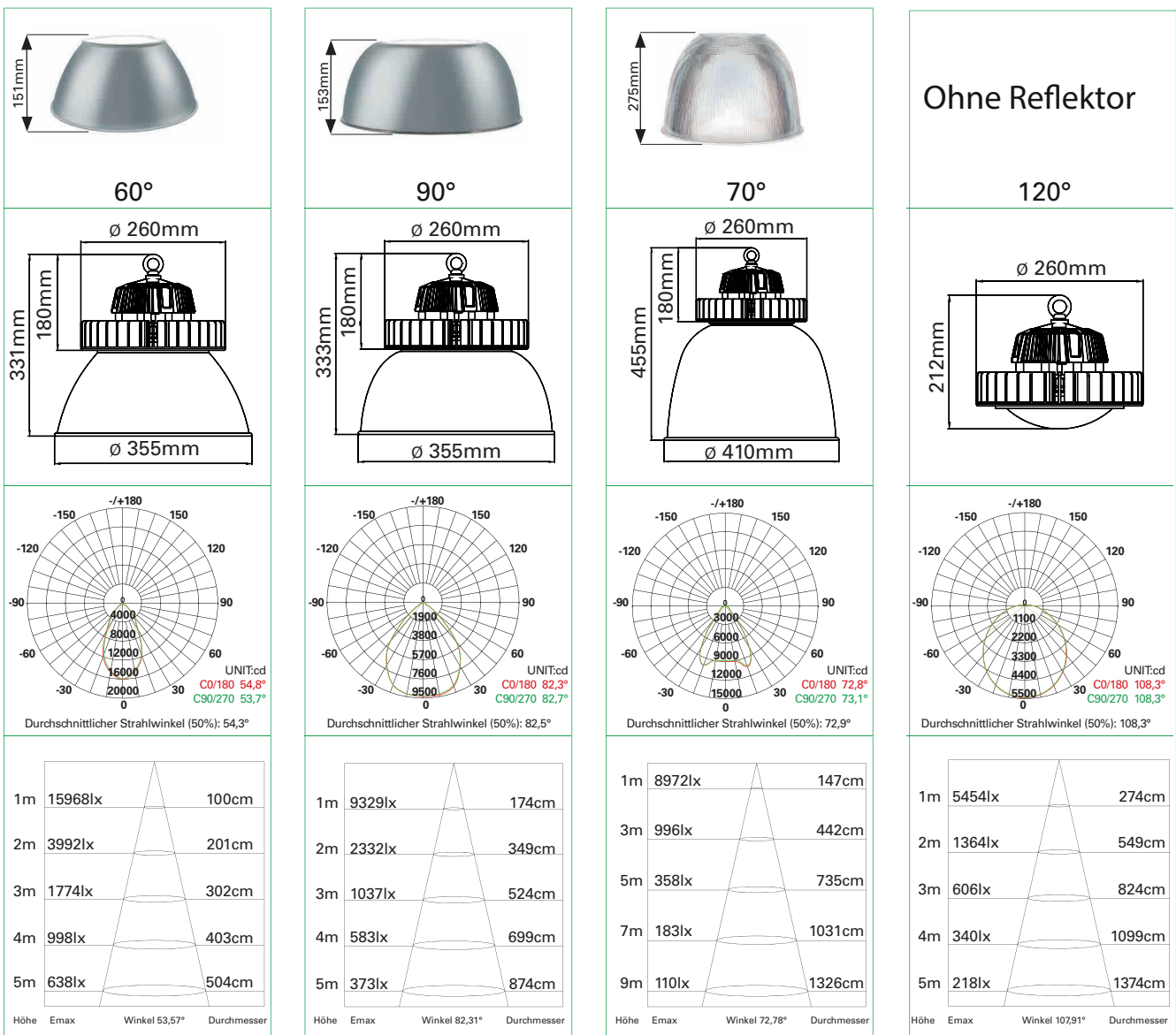
Ta
-40-50°C

NICHIA

IP65

1-10V
DALI

PLANETA ADVANCE MK II DIM



Art.-Nr.	Leistung	Driver	Spannung	Systemleistung	CCT	CRI	Dimmbar	Gewicht
LG11921	150W	HBG-160	AC90-305V	17.200lm	4000K	>80	1-10V	4,0kg
LG11922	150W	HBG-160	AC90-305V	17.200lm	6000K	>80	1-10V	4,0kg

Anmerkungen:
CCT: 2700K/3000K/4000K/5000K/5700K (alternativ)
DIM: 0-10V, PWM und Widerstand (alternativ)

CRI: Optional auch mit Farbwiedergabe CRI größer Ra90 lieferbar

200W



5-Jahre Garantie
@ Ta=50°

LED
L70>40.000h

Ta
-40-50°C

NICHIA

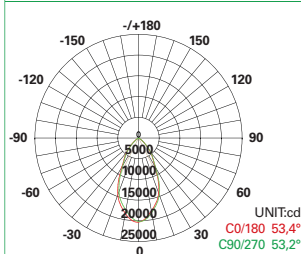
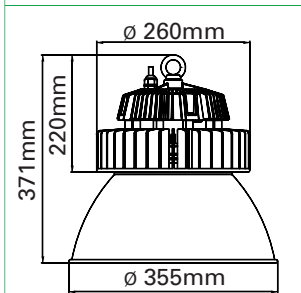
IP65

1-10V
DALI

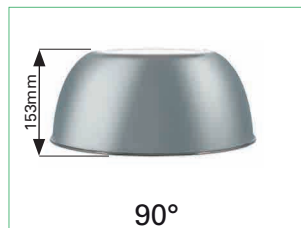
PLANETA ADVANCE MK II DIM



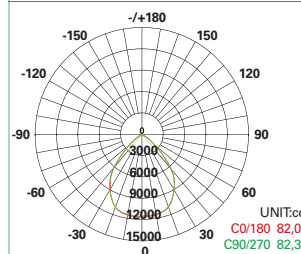
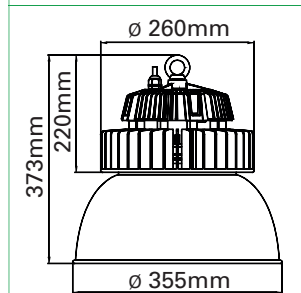
60°



Höhe	Emax	Winkel 53,00°	Durchmesser
1m	20312lx		99cm
2m	5078lx		199cm
3m	2257lx		299cm
4m	1269lx		398cm
5m	812lx		498cm



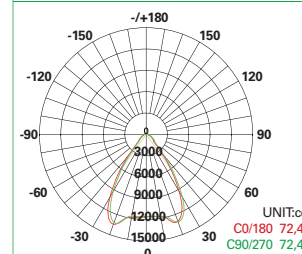
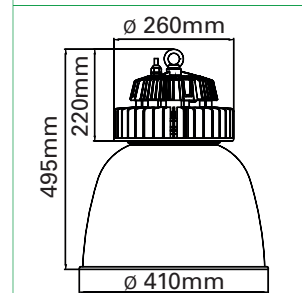
90°



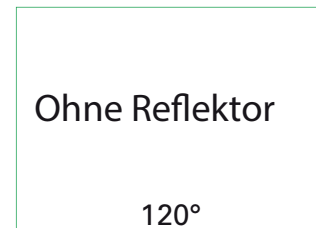
Höhe	Emax	Winkel 82,02°	Durchmesser
1m	11580lx		173cm
2m	28951lx		347cm
3m	1287lx		521cm
4m	723lx		695cm
5m	463lx		869cm



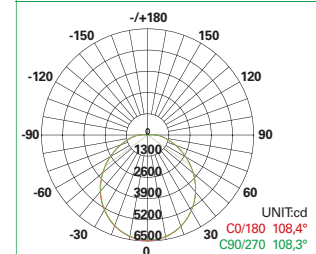
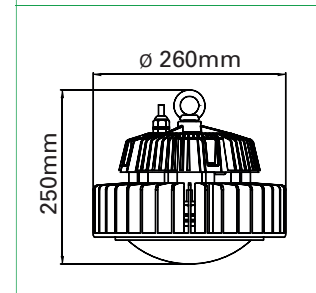
70°



Höhe	Emax	Winkel 72,41°	Durchmesser
1m	11663lx		146cm
3m	1296lx		439cm
5m	466lx		731cm
7m	238lx		1024cm
9m	144lx		1317cm



120°



Höhe	Emax	Winkel 108,04°	Durchmesser
1m	6452lx		275cm
2m	1613lx		550cm
3m	716lx		826cm
4m	403lx		1101cm
5m	258lx		1377cm

Ohne Reflektor

Art.-Nr.	Leistung	Driver	Spannung	Systemleistung	CCT	CRI	Dimmbar	Gewicht
LG11931	200W	HBG-240	AC90-305V	23.000lm	4000K	>80	1-10V	5,1kg
LG11932	200W	HBG-240	AC90-305V	23.000lm	6000K	>80	1-10V	5,1kg

Anmerkungen:

CCT: 2700K/3000K/4000K/5000K/5700K (alternativ)
DIM: 0-10V, PWM und Widerstand (alternativ)

CRI: Optional auch mit Farbwiedergabe CRI größer Ra90 lieferbar



Planeta Advance MK II
200W
Detailansicht ohne Abdeckung

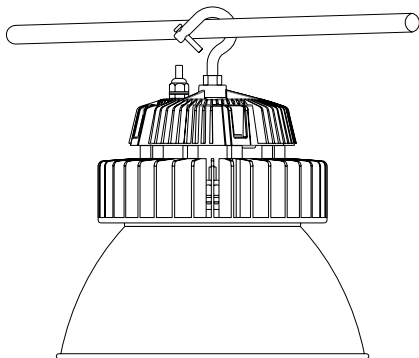


Planeta Advance
mit optionalem
Acrylreflektor

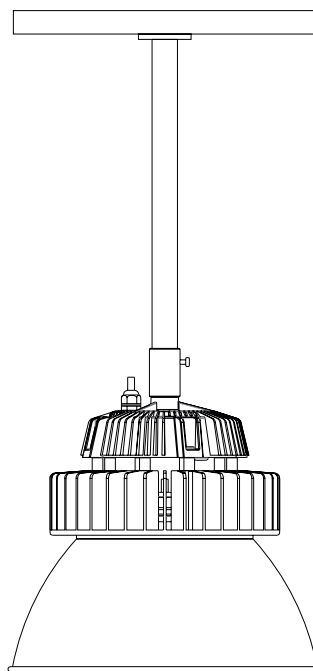


Planeta Advance mit
optionalem Staubschutzcover

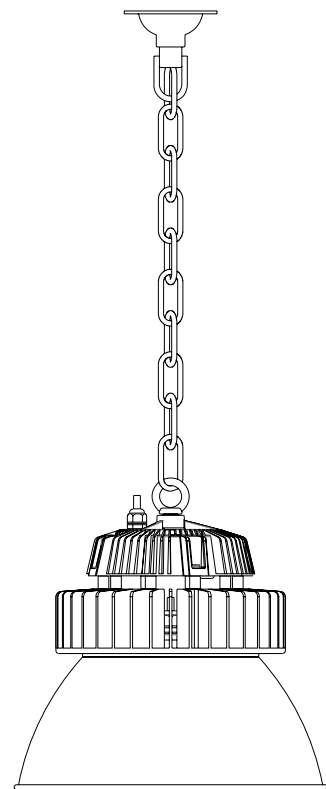
Montagemöglichkeiten



Haken
(optional)



Stange
(optional)



Kette
(optional)

PLANETA ADVANCE MK II

universelle LED Pendelleuchte



Eine Serie
-
unzählige
Anwendungsmöglichkeiten

Ihr Fachhändler

 **LITEGEAR**[®]
LED Lösungen mit Zukunft!

Litegear[®] is a brand distributed by
WORLD-MEDIA Showtechnik GmbH / Germany
www.litegear.de